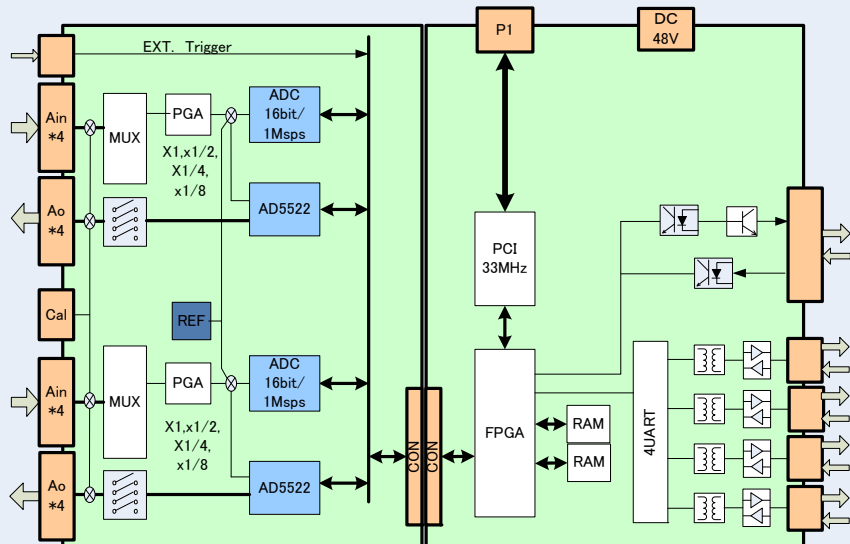


PCI-FEB

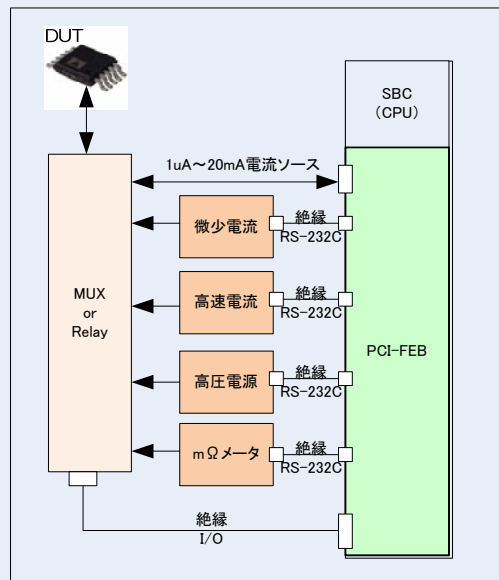
アナログ・デバイス社製
高性能 PPMU AD5522 を2個搭載

小規模な計測システムに必要なソース・メジャー・IO・通信制御をCompactPCI 6U(8HP)に集約。測定システムの小型化、低コスト化を実現します。

PCI-FEBの内部構成(略図)



<応用事例> ICの静的特性検査



特徴 パス設定→RS-232Cで電源制御→DUTへ電流・電圧を印加→測定/サンプリングをPCI-FEB1台で可能。複数使用して並列測定も可能です。

用途

- ・Ic、IGBT、FET、バイポーラトランジスタの測定
- ・組立済み基板のオープンショートチェック
- ・組立済みケーブルや都合済みコネクタの接触抵抗チェック

<PCI-FEBの仕様>

規格	CompactPCI v.2.2 32Bit 33MHz (ローカルバスは16Bit) 6U-8HPサイズ
PMU	AnalogDevices社製 PPMU AD5522(16Bit 4chPPMU) × 2 ・電圧(FV) ±10V ・電流(FI) ±5uA, ±20uA, ±200uA, ±2mA, ±20mA
ADC	16bit-1Msps & 256K Point Buffer × 2ch(同時取り込可) ・PGAによるレンジ切替(F.S. ±1.25V, ±2.5V, ±5V, ±10V) ・外部差動入力4ch(マルチプレクサ) × 2 ・PMU MI ±5uA, ±20uA, ±200uA, ±2mA, ±20mA ・PMU MV ±10V ・内部トリガー、外部トリガー対応
RS-232	4chの絶縁型 RS-232C I/F(D-SUB9) (絶縁耐圧3KVDC)
PIO	入力16点フォトカプラ絶縁(DC12~24V) 出力16点フォトカプラ絶縁(DC12~24V)
付属品	Windowsドライバ及びサンプルプログラム
その他	内部リファレンス(基準抵抗、基準電源)とDMMを接続して校正が可能。 専用バックプレーンまたは専用ラックを用意 Linux用ドライバ 対応可能



応用電機株式会社

熊本事業部 熊本開発グループ

〒861-1201

熊本県菊池市泗水町吉富100-29

TEL 0968-38-6111 FAX 0968-38-3012

URL <http://www.oyoe.co.jp/>

E-Mail K_KAIHATSU@oyoe.jp