

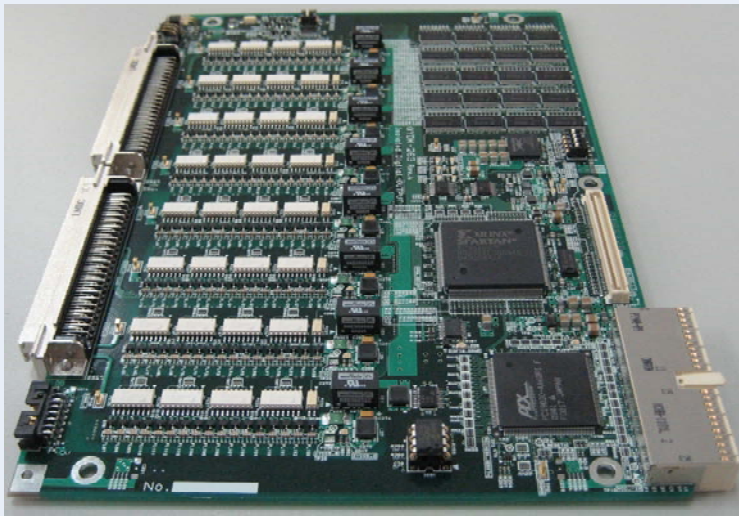
# PCI-Q128

## 絶縁電源を搭載した 128点 絶縁デジタル出力ボード

6U-4HPサイズに128点の絶縁デジタル出力を搭載したCompactPCI ボード。信頼性の高い本田通信工業製 PCRコネクタ使用。また16点毎に絶縁電源を搭載しており、電源系統が複数あるシステムでのデジタル制御も可能です。

**特徴** CompactPCIラックの6Uの僅か1スロットで絶縁128点を出力可能。出力ストロープ信号も設定可能。WDTやEMO(非常停止)入力も備えています。

**用途** 各種製造装置、計測器向けのFA用途向け汎用I/O制御



### <PCI-Q128の仕様>

**規格** CompactPCI v.2.2 32Bit 33MHz(ローカルバスは16Bit)  
6U-4HPサイズ

**DOUT** 8 × (16Bit+1Bit(※)) = 136点 オープンコレクタ出力  
・フォトカプラ絶縁(17Bit単位で独立コモン)  
コレクタ出力=最大100mA/Bit(過電圧保護機能搭載)

(※)1Bitは、書込ストロープ信号として使用できるように16Bit毎に出力データ書込時にパルス出力されます。

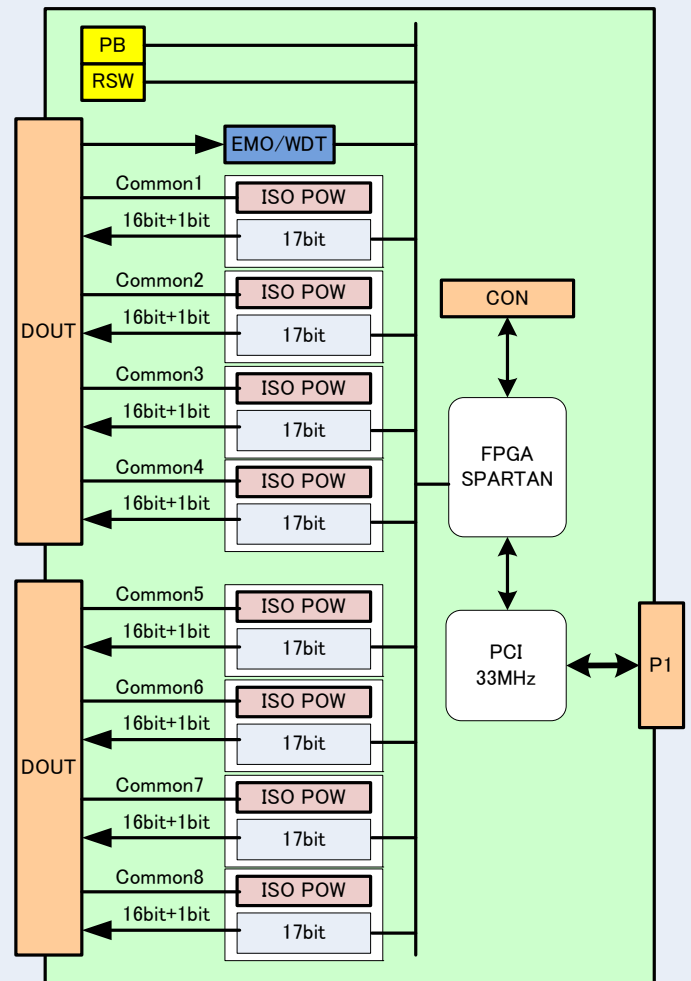
**付属品** Windowsドライバ及びサンプルプログラム

**その他** ウォッチドックタイマー、EMO接点入力有効・無効設定可能  
リセットSW、ロータリーSW(O-F)  
拡張コネクタあり(IOの拡張が可能)  
Linux用ドライバ対応可能

CompactPCI、PCI、PCI-Expressのアナログ・デジタルボードの受託開発を承ります。また、最新のFPGAを使った高密度デジタル制御や、高精度なアナログ制御回路などの受託設計も承ります。

長年培った、微小電流～高電圧・大電流における、高速、高性能な計測システムは、多くの納入実績がございます。詳しくは弊社各営業所までご連絡ください。

### PCI-Q128の内部構成(略図)



### 応用電機株式会社

熊本事業部 熊本開発グループ

〒861-1201

熊本県菊池市泗水町吉富100-29

TEL 0968-38-6111 FAX 0968-38-3012

URL <http://www.oyoe.co.jp/>

E-Mail [K\\_KAIHATSU@oyoe.jp](mailto:K_KAIHATSU@oyoe.jp)